

中华人民共和国国家标准

GB 5135.2—2003
代替 GB 797—1989

自动喷水灭火系统 第2部分：湿式报警阀、延迟器、水力警铃

Automatic sprinkler system
Part 2: Performance requirements and test methods of wet system alarm
valves、retard chamber、water motor alarm

2003-10-08 发布

2004-05-01 实施

中华人民共和国国家质量监督检验检疫总局 发布

前言

本部分第4章、6章为强制性，其余为推荐性。

GB 5135《自动喷水灭火系统》目前已分为15个部分：

- 第1部分：洒水喷头
- 第2部分：湿式报警阀、延迟器、水力警铃
- 第3部分：水雾喷头
- 第4部分：干式报警阀
- 第5部分：雨淋报警阀
- 第6部分：通用阀门
- 第7部分：水流指示器
- 第8部分：加速器
- 第9部分：早期抑制快速响应（ESFR）喷头
- 第10部分：压力开关
- 第11部分：沟槽式管接头及组件
- 第12部分：扩大覆盖面积洒水喷头
- 第13部分：水幕喷头
- 第14部分：预作用装置
- 第15部分：家用喷头

……

本部分为GB 5135的第2部分，本次修订主要参考了ISO/WD6182.2《自动喷水灭火系统 湿式报警阀要求和试验方法》（2000年英文版）。

本部分代替GB 797-1989《自动喷水灭火系统湿式报警阀的性能要求和试验方法》。

本部分为GB 5135的第2部分。

本部分与GB 797-1989相比主要修改如下：

- 对部分定义进行了修改；
- 将标准要求重新细化编写；
- 第四章基本参数扩大了湿式报警阀的“额定工作压力”等级及“公称直径”范围；
- 第四章增加了“报警试验管路装置”；
- 增加了“湿式报警阀间隙”的要求；
- 对“渗漏、变形”性能进行完善补充，增加了对蝶阀型湿式报警阀的要求；
- 对“连接尺寸”进行完善补充；
- 增加了“水力摩阻”曲线要求；
- 对“报警功能”进行了修改，并增加了压力开关的要求；
- 增加了“水力警铃耐水性能”要求；
- 增加了部分“要求”所对应的“试验方法”；
- 将“阀瓣主密封件”移至附录；
- 对“检验规则”进行了修改；
- 增加了“标志、包装、运输、贮存”的要求。

本部分附录A、附录B为规范性附录，附录C为资料性附录。

本部分由中华人民共和国公安部提出。

本部分由全国消防标准化技术委员会第二分技术委员会（CSBTS/TC113/SC2）归口。

本部分起草单位：公安部天津消防研究所、浙江省公安厅消防局。

本部分主要起草人：杨震铭、白殿涛、啜凤英、陈泽民、严晓龙、迟立发。

本部分所代替标准的历次版本发布情况为：

- GB 797-1989

自动喷水灭火系统

第2部分：湿式报警阀、延迟器、水力警铃

1 范围

GB 5135 的本部分规定了自动喷水灭火系统湿式报警阀、延迟器和水力警铃的要求、试验方法、检验规则及标志、包装、运输、贮存等。

本部分适用于自动喷水灭火系统中湿式报警阀、延迟器和水力警铃。

2 规范性引用文件

下列文件中的条款通过 GB 5135 的本部分的引用而成为本部分的条款。凡是注日期的引用文件，其随后所有的修改单（不包括勘误的内容）或修订版均不适应本部分，然而，鼓励根据本部分达成协议的各方研究是否可以使用这些文件的最新版本。凡是不注日期的引用文件，其最新版本适用于本部分。

GB/T 3098.1 紧固件机械性能 螺栓、螺钉和螺柱

GB/T 3098.2 紧固件机械性能 螺母 粗牙螺纹

GB/T 3098.3 紧固件机械性能 紧定螺钉

GB/T 3287 可锻铸铁管路连接件

GB/T 9112 钢制管法兰 类型与参数

GA 29 消防用压力开关的性能要求及试验方法

3 术语和定义

下列术语和定义适用于 GB 5135 的本部分。

3.1 湿式报警阀 Wet alarm valve

只允许水流入湿式灭火系统并在规定压力、流量下驱动配套部件报警的一种单向阀。

3.2 阀瓣组件 Sealing assembly

湿式报警阀中控制水流动方向的主要可动密封件。

3.3 补偿器 Compensator

湿式报警阀的一种辅助部件，可最大限度地减少因水源压力波动或冲击而造成的误动作。

3.4 延迟器 Retard chamber

可最大限度地减少因水源压力波动或冲击而造成误报警的一种容积式装置。

3.5 水力警铃 Water motor alarm

能发出声响的水力驱动报警装置。

3.6 伺应状态 Ready condition

湿式报警阀安装在管路系统中，由水源供给压力稳定的水，而无水从报警阀系统侧任何出口流出的状态。

3.7 额定工作压力 Rated working pressure

湿式报警阀、延迟器和水力警铃在伺应状态或工作状态下允许的最大工作压力。

3.8 进口压力 Inlet pressure

湿式报警阀在伺应状态下进口处的静水压。

3.9 出口压力 Outlet pressure

湿式报警阀在伺应状态下出口处的静水压。

3.10 延迟时间 Retard time

安装延迟器和不安装延迟器的湿式报警阀, 自阀系统侧放水至报警装置发出连续报警所需的时间差。

3.11 报警流量 Alarm flow

湿式报警阀处于伺应状态, 系统侧缓慢增大放水流量时, 阀瓣组件开启瞬间的流量值。

4 要求

4.1 外观、标志

4.1.1 外观

湿式报警阀、延迟器、水力警铃应表面平整, 无加工缺陷及磕碰损伤, 涂层均匀, 标志齐全清晰。

4.1.2 标志

4.1.2.1 湿式报警阀、延迟器、水力警铃应在明显位置清晰、永久性标注下述内容:

- a) 产品名称及规格型号;
- b) 生产单位名称或商标;
- c) 额定工作压力;
- d) 生产日期及产品编号。
- e) 湿式报警阀安装的水流方向。

4.1.2.2 安装在湿式报警阀报警口和延迟器之间的控制阀, 应明显标志出其启闭状态。

4.2 基本参数

4.2.1 额定工作压力

湿式报警阀、延迟器、水力警铃的额定工作压力应符合 1.2 MPa、1.6 MPa 等系列压力等级。

湿式报警阀与工作压力等级较低的设备配装使用时, 允许将阀进出口接头按承受较低压力等级加工, 但在阀上应注明使用的较低的压力等级。

4.2.2 公称直径

湿式报警阀进出口公称直径为 50 mm, 65 mm, 80 mm, 100 mm, 125 mm, 150 mm, 200 mm, 250 mm, 300 mm。

湿式报警阀座圈处的直径可以小于公称直径。

4.3 材料的耐腐蚀性能

4.3.1 湿式报警阀阀体和阀盖应采用耐腐蚀性能不低于铸铁的材料制作。阀座应采用耐腐蚀性能不低于青铜的材料制作。

4.3.2 湿式报警阀要求转动或滑动的零件应采用青铜、黄铜、奥氏体不锈钢等耐腐蚀材料制作。若采用耐腐蚀性能低于上述要求的材料制作时，应在有相对运动处加入上述耐腐蚀材料制造的衬套件。

4.3.3 延迟器设置的过滤网，采用耐腐蚀性能不低于黄铜的材料制作。

4.3.4 水力警铃喷嘴和过滤网应采用耐腐蚀性能不低于黄铜的材料制作。

4.4 结构、间隙和连接尺寸

4.4.1 结构

4.4.1.1 阀体上应设有放水口，放水口公称直径不应小于 20 mm。

4.4.1.2 在湿式报警阀报警口和延迟器之间应设置控制阀，并能在开启位置锁紧。

4.4.1.3 湿式报警阀应设置报警试验管路，当湿式报警阀处于伺应状态时，阀瓣组件无须启动应能手动检验报警装置功能。

4.4.1.4 延迟器进水口直径小于或等于 6 mm 时，应设置耐腐蚀的过滤网。网孔最大尺寸不应大于保护孔径的 0.6 倍，过滤网总面积不应小于保护面积的 20 倍。

4.4.1.5 水力警铃进水口公称直径不应小于 20 mm，排水孔面积不应小于喷嘴面积的 50 倍。

4.4.1.6 水力警铃喷嘴直径不应小于 3 mm，过滤网孔最大尺寸不应大于喷嘴直径的 0.6 倍，过滤网总面积不应小于喷嘴面积的 10 倍。

4.4.2 湿式报警阀的间隙

a) 除阀全开位置外，阀瓣组件与阀体内壁之间的间隙对于铸铁阀体不应小于 12 mm，对于有色金属或不锈钢阀体不应小于 6 mm。

b) 阀在关闭位置，阀瓣或阀瓣上金属零件与阀座内缘之间至少有 6 mm 的径向间隙。见图 1

c) 阀座外可能卡住碎屑的环形空间深度不应小于 3 mm。

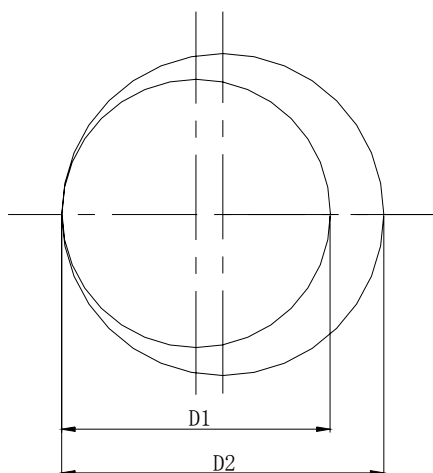


图 1 直径方向间隙= $D_2 - D_1$

4.4.3 连接尺寸

4.4.3.1 湿式报警阀采用法兰连接方式时，法兰连接尺寸、法兰密封面型式和尺寸应符合 GB/T 9112 的规定。

4.4.3.2 湿式报警阀采用沟槽式连接或其他连接方式时，应符合相应的通用标准。

4.4.3.3 额定工作压力 1.2 MPa、1.6 MPa 的湿式报警阀配套使用的管件，其结构尺寸应符合 GB/T 3287 的规定。

4.4.3.4 湿式报警阀采用紧固件机械性能应符合 GB/T 3098.1~GB/T 3098.3 的规定，其设计载荷应满足 4.7.1 要求。

4.5 零部件

4.5.1 湿式报警阀采用的刚性非金属零件，按 5.2、5.3 的规定进行老化试验后，不应产生妨碍装置正常动作的裂纹、扭曲、蠕变或其他损坏。

4.5.2 由经过老化试验的刚性非金属零件装配的湿式报警阀按 5.6 和 5.8 规定进行渗漏和功能试验时，应符合 4.8、4.10 和 4.11 规定。

4.5.3 湿式报警阀补偿器或起相同作用的部件不应因腐蚀、沉淀物或水垢等杂质沉积而影响其正常工作。

5—阀瓣主密封件应符合附录 B 的要求。

4.6 工作循环

采用弹簧的湿式报警阀或采用膜片的延迟器按 5.4 的规定进行试验，应动作灵活、可靠，不应出现任何故障和结构损坏。

4.7 强度

4.7.1 阀瓣组件在开启位置的湿式报警阀，按 5.5.1 的规定进行水压强度试验，试验压力为 4 倍额定工作压力（但不得小于 4.8 MPa），保持 5 min，阀体应无宏观变形、泄漏等损坏现象。

4.7.2 延迟器按 5.5.2 的规定进行水压强度试验，试验压力为 2 倍额定工作压力，保持 5 min，延迟器应无渗漏、变形等损坏现象。

4.8 渗漏和变形

4.8.1 湿式报警阀的阀瓣组件系统侧及连接管件，按 5.6.1 的规定进行试验，试验压力为 2 倍额定工作压力，保持 5 min，应无渗漏。

4.8.2 阀瓣组件在开启位置的湿式报警阀，按 5.6.2 的规定进行试验，试验压力为 2 倍额定工作压力，保持 5 min，应无渗漏、无永久变形。

4.8.3 湿式报警阀的阀瓣系统侧，按 5.6.3 的规定进行静水压试验，保持 16 h，阀瓣组件密封处应无渗漏。

4.8.4 湿式报警阀进行渗漏和变形试验后，应满足 4.10、4.11 的要求。

4.9 水力摩阻

4.9.1 湿式报警阀按 5.7 的规定进行试验,在通流流速为 4.5 m/s 时,水力摩阻不应大于 0.04 Mpa。当水力摩阻大于 0.02 Mpa 小于 0.04 Mpa 时,应在阀体上和操作说明中标注出,水力摩阻小于、等于 0.02 Mpa,无须标注。

4.9.2 按 5.7.3 的规定测得的湿式报警阀的水力摩阻曲线值与生产单位公布值之差,不应超过生产单位公布值的 10%。

4.10 报警功能

4.10.1 装配好的湿式报警阀,按 5.8.2.1 的规定进行试验,在进口压力为 0.14 Mpa、系统侧放水流量为 15 L/min 时,压力开关和水力警铃均不应发出报警信号。

4.10.2 装配好的湿式报警阀,按 5.8.2.2 的规定进行试验,在进口压力分别为 0.14 Mpa,0.70 Mpa,1.20 Mpa,1.60 Mpa(适用于额定工作压力大于、等于 1.60 Mpa 的湿式报警阀),系统侧相应放水流量为 60 L/min,80 L/min,170 L/min,170 L/min(适用于额定工作压力大于、等于 1.60 Mpa 的湿式报警阀),压力开关和水力警铃均应发出报警信号。

系统侧放水停止后,湿式报警阀不再有水流向压力开关和水力警铃。

4.10.3 装配好的湿式报警阀,按 5.8.3 的规定进行试验,在 0.14 Mpa,0.70 Mpa,1.20 Mpa,1.60 Mpa(适用于额定工作压力大于、等于 1.60 Mpa 的湿式报警阀)压力下测定的报警流量不应低于生产单位公布的报警流量。

4.10.4 湿式报警阀在无水流通过时,阀瓣组件应能回到阀座上,无须手动复位即能依次报警。

4.10.5 装配好的湿式报警阀,按 5.8.4 的规定进行试验,在进口压力为 0.14 Mpa、系统侧放水流量为 60 L/min 时,报警口(不安装延迟器的湿式报警阀)或延迟器顶部压力不应小于 0.05 Mpa。

4.11 报警延迟时间

不安装延迟器的湿式报警阀,按 5.8.5 的规定进行试验,系统侧放水后 15 s 内报警装置应开始连续报警。安装延迟器的湿式报警阀,按 5.8.5 的规定进行试验,系统侧放水后 5s~90 s 内报警装置应开始发出连续报警。

4.12 压力比

装配好的湿式报警阀,按 5.8.6 的规定进行试验,进口压力分别为 0.14 Mpa、0.70 Mpa、1.20 Mpa、1.60 Mpa(适用于额定工作压力大于、等于 1.60 Mpa 的湿式报警阀),在阀瓣组件开启过程中,阀瓣组件上下两侧压差最大时,进口压力与出口压力之比值不应大于 1.16。

4.13 冲击性能

装配好的湿式报警阀,按 5.8.7 的规定进行试验,在通流流速为 6 m/s 的条件下,不需调整应能准确工作,各部件不得损坏。

4.14 延迟器排水时间

按 5.9 的规定进行试验,延迟器应能自动排水,最大排水时间不应大于 5 min。

4.15 水力警铃铃锤启动压力

按 5.10.1 的规定进行试验,水力警铃铃锤开始旋转时,喷嘴进水口处压力不应大于 0.035 Mpa。

4.16 水力警铃持续性要求

按 5.10.2 的规定进行试验,水力警铃不进行调整和润滑,应能正常工作无损坏。

4.17 水力警铃响度

按 5.10.3 的规定进行试验,当水力警铃喷嘴进水口处压力分别为 0.20 Mpa, 0.30 Mpa, 1.00 Mpa 时,距离水力警铃 3.0 m 处三个测量位置的响度平均值不应小于 85 dB (A),而且每个测量值均不得低于 80 dB (A)。

当喷嘴进口处压力为 0.05 Mpa 时,三个测量位置的响度平均值不应小于 70 dB (A)。

4.18 水力警铃耐水性能

按 5.10.4 的规定进行试验,水力警铃应能正常工作。

4.19 压力开关

应符合 GA 29 的规定。

4.20 耐火性能

采用熔点低于 800 °C 的金属或非金属材料制作阀体和阀盖的湿式报警阀,按 5.11 的规定进行试验,充满水的阀体应能承受 800 °C 耐火试验 15 min。试验后,阀瓣应能自由打开,阀体应能承受 2 倍额定工作压力的静水压,保持 2 min,无永久变形或损坏。

6— 安装使用要求

湿式报警阀、延迟器和水力警铃的安装使用要求参见附录 C。

5 试验方法

5.1 外观检验

使用目测和量具检验湿式报警阀、延迟器和水力警铃的外观标志、基本参数、材料、零部件等,应符合 4.1, 4.2, 4.3, 4.4, 4.9.1 的规定。

5.2 非金属材料的空气老化试验

5.2.1 将刚性非金属零件样品置于空气温度试验箱中,样品之间、样品与试验箱壁之间不应接触,对样品施加的应力及接触材料与样品使用状况相同。

5.2.2 试验温度为 (120 ± 2) °C,试验时间为 180 d。

若样品不能承受上述温度而发生软化变形时,允许在较低温度条件下进行加长时间老化试验。试验持续时间按公式 (1) 计算:

$$D=737\ 000e^{-0.0693t} \dots\dots\dots (1)$$

式中: D ——试验持续时间,单位为天 (d);

t ——试验温度,单位为摄氏度 (°C)。

试验后取出样品,在 (23 ± 2) °C 空气环境中冷却 24 h 进行检查,试验结果应符合 4.5.1 的规定。

5.3 温水老化试验

5.3.1 将刚性非金属零件样品置于 (87 ± 2) °C 的水中进行 180 d 试验。

若样品不能承受上述温度而发生软化变形时，允许在较低温度条件下（但不得低于70℃）进行加长时间老化试验。试验持续时间按公式（2）计算：

$$D=74\ 857e^{-0.0693t} \dots\dots\dots (2)$$

式中： D ——试验持续时间，单位为天（d）；
 t ——试验温度，单位为摄氏度（℃）。

试验后取出样品检查，试验结果应符合4.5.1、4.5.2的规定。

5.4 工作循环试验

阀瓣组件采用弹簧的湿式报警阀，试验时阀瓣组件要转离阀座45°，再缓慢地回到关闭位置。导阀采用弹簧的湿式报警阀，试验时将导阀从全开位置回到关闭位置。采用膜片的延迟器，试验时膜片应从正常开启弯曲到正常关闭位置。

试验进行速率不应大于6次/min，试验重复进行5 000次，湿式报警阀和延迟器应符合4.6的规定。

5.5 强度试验

5.5.1 不包括延迟器、水力警铃及连接管路的湿式报警阀，安装在试验装置上，阀体上不耐压的结构和零件用耐压的结构和零件代替，堵住阀门各开口，阀瓣组件处于开启位置。充水排除阀体内腔的空气后，缓慢升压至4倍额定工作压力（但不得低于4.8 Mpa），保持5 min，试验结果应符合4.7.1的规定。

5.5.2 将延迟器进水口与水压供给系统相连接，堵住排水口，充水排除内腔空气后，缓慢升压至2倍额定工作压力，保持5 min，试验结果应符合4.7.2的规定。

5.6 阀渗漏和变形试验

5.6.1 将装有补偿器及连接管路（不包括延迟器和水力警铃）的湿式报警阀安装在试验装置上，堵住阀门各开口，阀瓣组件关闭。

充水排除内腔空气后，对阀瓣组件系统侧缓慢升压至2倍额定工作压力，保持5 min。

在湿式报警阀的底部放一张不小于阀座内径的干燥的白纸，阀瓣组件渗漏情况根据置于阀下面的白纸是否有湿痕来判断。试验结果应符合4.8.1的规定。

5.6.2 将装有补偿器及连接管路（不包括延迟器和水力警铃）的湿式报警阀安装在试验装置上，堵住阀门各开口，阀瓣组件处于开启位置。

充水排除内腔空气后，对阀体缓慢升压至2倍额定工作压力，保持5 min。试验结果应符合4.8.2的规定。

5.6.3 将装有补偿器及连接管路（不包括延迟器和水力警铃）的湿式报警阀安装在试验装置上，阀出口安装一立管，立管上端通大气，堵住阀其余开口，阀瓣组件关闭。

充水排除空气后，给阀瓣系统侧加 1.5×10^4 Pa（1.5 m水柱）的静水压（对于蝶阀型湿式报警阀，系统侧加0.14 Mpa的静水压），持续16 h。试验结果应符合4.8.3的规定。

检查阀瓣组件渗漏方法按5.6.1的规定。

5.7 水力摩阻试验

5.7.1 水力摩阻试验采用本试验方法（仲裁试验方法）或附录A方法。

5.7.2 将湿式报警阀安装在图 2 试验装置中, 阀上下侧取压孔之间的距离 h_{3-2} 与直管段取压孔之间的距离 h_{2-1} 相等, 管径相同。流量测量和压差测量的精度均不低于 $\pm 2\%$ 。

5.7.3 调节供水装置, 使通过湿式报警阀的通流流速保持在 4.5 m/s , 由压差测量装置, 同时分别测出 h_{3-2} 间的压差 ΔP_{32} 和 h_{2-1} 间的压差 ΔP_{21} 。

由公式 (3) 计算出湿式报警阀的水力摩阻值 ΔP 。

$$7 - P = \Delta P_{32} - \Delta P_{21} \dots \dots \dots (3)$$

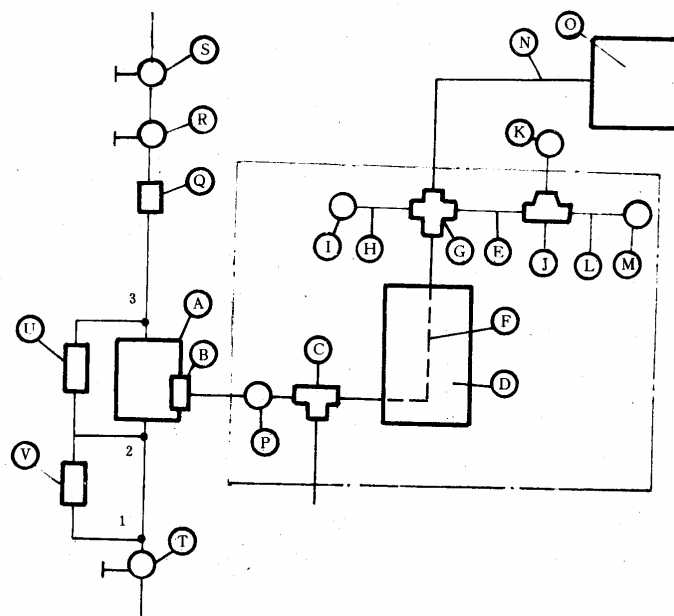
8—P应符合4.9的规定。

5.7.4 绘制水力摩阻曲线时, 实际测量点不应少于 3 个, 最大水流速不应大于 5 m/s , 将试验数据以横坐标为通流流速 (m/s)、纵坐标为水力摩阻值 (Mpa), 绘制水力摩阻曲线图。

5.8 功能试验

5.8.1 试验装置

湿式报警阀功能试验在图2所示试验装置上进行, 该装置还包括供水系统、进口压力测量仪表、报警管路控制阀、排水装置、阀系统侧放水装置等。压力、流量和压差的测量精度均不低于 $\pm 2\%$ 。



- | | |
|------------------------------|----------------------------|
| A—报警阀; | M—球阀; |
| B—报警口; | N—连接水力警铃的管路 (长度不得超过0.5 m); |
| C—带延迟器的排水管 (若未带排水管时); | O—水力警铃; |
| D—延迟器 (若带延迟器时); | P—控制阀 (外部设备中的标准部件); |
| E—螺纹接管 (最大长度77 mm); | Q—精度为 $\pm 2\%$ 的流量测量装置; |
| F—不带延迟器时系统的代用管路; | R—控制阀 (快速开启型); |
| G—四通接头; H—螺纹接管 (最大长度252 mm); | S—控制阀; |
| H—螺纹接头; | T—控制阀; |
| I—压力开关; | U—压差测量仪表; |

J—三通接头；
 K—监测报警管线压力的压力表；
 L—螺纹接管；
 V—压差测量仪表；
 h_{3-2} —湿式报警阀两侧取压孔间的距离；
 h_{2-1} —直管段两端取压孔间的距离。

注：该试验装置图系典型装置，当湿式报警阀的外围设备不同时可以有变动。

图2 功能试验的试验布置

5.8.2 报警试验

5.8.2.1 将湿式报警阀安装在 5.8.1 规定的试验装置上，使阀处于伺应状态，每次试验前应将报警管路中的水排净。调节湿式报警阀进口压力保持在 0.14 Mpa，调节阀系统测放水流量保持在 15 L/min，试验结果应符合 4.10.1 的规定。

5.8.2.2 调节湿式报警阀进口压力分别保持在 0.14 Mpa，0.70 Mpa，1.20 Mpa，1.60 Mpa(适用于额定工作压力大于、等于 1.60 Mpa 的湿式报警阀)，阀系统侧放水流量相应稳定在 60 L/min，80 L/min，170 L/min，170 L/min，检查阀门报警情况。每次测试后关闭阀系统侧放水控制阀，检查阀门报警情况，试验结果应符合 4.10.2 和 4.10.4 的规定。

5.8.3 报警流量试验

调节湿式报警阀进口压力分别保持在 0.14 Mpa，0.70 Mpa，1.20 Mpa，1.60 Mpa（适用于额定工作压力大于、等于 1.60 Mpa 的湿式报警阀），阀系统侧放水流量相应保持在阀瓣组件开启瞬间的流量值，即系统的报警流量值，其值应符合 4.10.3 的规定。

5.8.4 报警口压力试验

调节湿式报警阀进口压力保持在 0.14 Mpa，调节阀系统侧放水流量保持在 60 L/min，延迟器顶部压力应符合 4.10.5 的规定。

5.8.5 报警延迟时间试验

安装延迟器的湿式报警阀和不安装延迟器的湿式报警阀分别重复 5.8.2.2 规定的试验。自系统侧放水至报警装置连续报警所需时间，应符合 4.11 的规定。

安装延迟器的湿式报警阀延迟时间，从系统侧放水开始，到延迟器顶部压力为 0.05 Mpa 时计算。

5.8.6 压力比试验

5.8.6.1 将湿式报警阀安装在 5.8.1 规定的试验装置上，使阀处于伺应状态，调节阀进口压力保持在 0.14 Mpa 系统侧缓慢地少量放水，同时记录进口压力和阀两侧压差值，在阀瓣开启的瞬间，进口压力下降之前测得压差的最大值。按式 (4) 计算压力比。

$$\text{压力比} = \frac{\text{进口压力}}{\text{进口压力} - \text{最大压差}} \dots\dots\dots(4)$$

5.8.6.2 在进口压力分别为 0.70 MPa，1.20 MPa，1.60 MPa（适用于额定工作压力大于、等于 1.60 MPa 的湿式报警阀）条件下，重复 5.8.6.1 规定的试验。

5.8.6.3 试验结果均应符合 4.12 的规定。

5.8.7 耐冲击试验

将湿式报警阀安装在 5.8.1 规定的试验装置上，使阀处于伺应状态，调节供水系统，使湿式报警

阀的通流流速控制在 6 m/s ，保持此流速 10 s ，阀的工作状况应符合 4.13 的规定。

5.9 延迟器排水时间试验

将延迟器充满水后由排水口排出，记录排水时间，试验结果应符合 4.14 的规定。

5.10 水力警铃试验

5.10.1 铃锤启动压力试验

将水力警铃安装在 5.8.1 规定的试验装置上，开启湿式报警阀系统侧放水阀，调节进水口压力使水力警铃铃锤开始旋转，记录此刻喷嘴进水口处压力。试验结果应符合 4.15 的规定。

5.10.2 持续性试验

水力警铃持续性试验按表 1 给出的顺序、时间和压力进行。试验结果应符合 4.16 的规定。

表 1

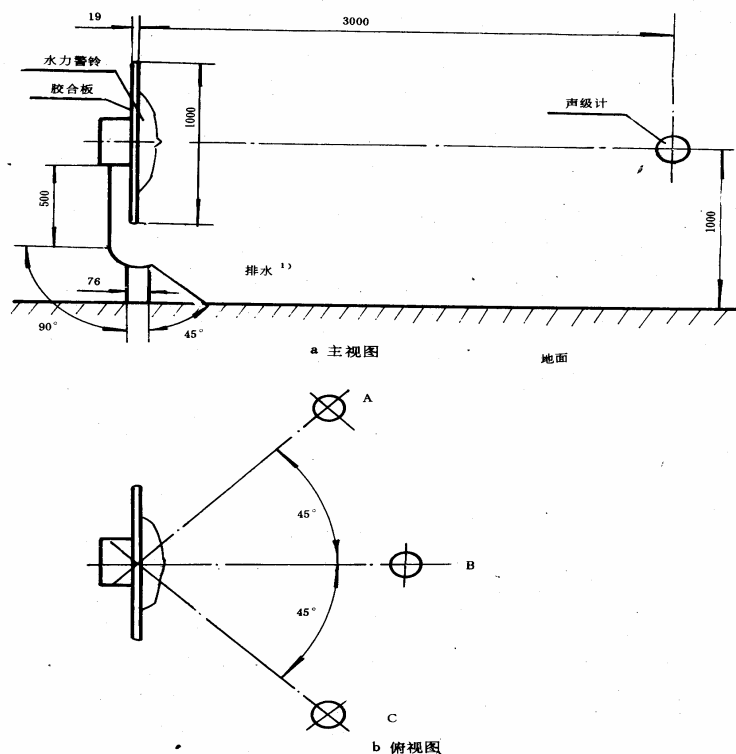
顺 序	持 续 时 间	警铃入口处平均压力
1	5 min	湿式报警阀的额定工作压力
2	50 h	0.3 倍湿式报警阀额定工作压力

5.10.3 响度试验

水力警铃响度试验布置按图 3 的规定。

调节水力警铃喷嘴进水口处的压力分别为 0.05 MPa ， 0.20 MPa ， 0.30 MPa ， 1.00 MPa ，记录距离水力警铃 3 m 处各位置的响度值。每个响度值及平均值应符合 4.17 的规定。

单位为毫米



^a 管径根据制造厂的要求定。

图 3 响度试验的试验布置

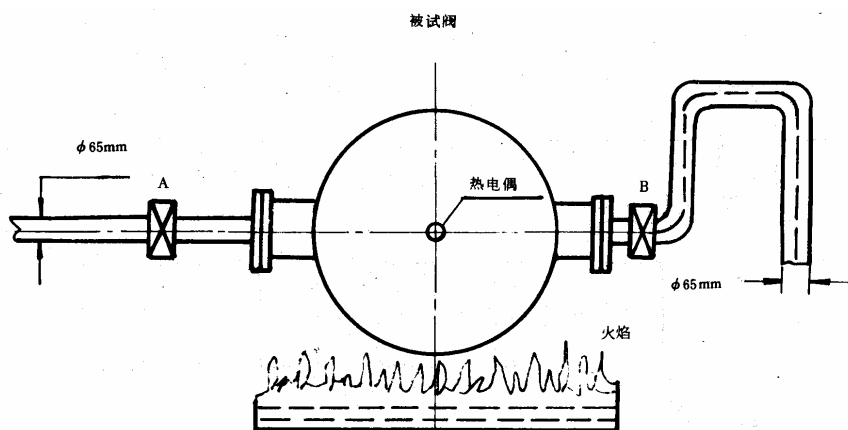
5.10.4 耐水试验

将水力警铃浸泡在温度为 (40 ± 2) ℃的水中30 d后,调节水力警铃喷嘴进口处压力分别保持为0.05 MPa, 1.20 MPa或1.60 MPa(适用于额定工作压力大于、等于1.60 MPa的湿式报警阀),持续试验5 min,结果应符合4.18的规定。

5.11 耐火试验

5.11.1 湿式报警阀耐火试验在图4所示的试验装置上进行,该装置还包括供水系统、流量测量仪表、温度测量仪表等。

一只测温热电偶安装在包含阀轴线的水平面上,测温点到阀两个法兰盘的距离相等,距阀表面10 mm。油盘面积不小于 1 m^2 。



A、B—控制阀

图4 耐火试验的试验布置

5.11.2 将湿式报警阀水平安装在试验装置上,拆除阀的外部附件,封闭阀体上各开口,阀门和试验管路中充水排除空气。

点燃被试阀门正下方的油盘,使阀门周围空间的平面温度保持在 $(800\sim 900)$ ℃,持续15 min。到达持续时间后立即扑灭油盘火。静置1 min后,试验管路中以 100 L/min 流量通水1 min。

试验结果应符合4.20的规定。

6 检验规则

生产单位应依据按规定程序批准的图样和技术文件组织生产,质量体系应保证每批产品质量的一致性,并符合本部分的规定。

6.1 检验分类

6.1.1 型式检验

6.1.1.1 各种类型和规格的湿式报警阀、延迟器、水力警铃,在新品投产前,必须对各项性能进行全面的检验。

有下列情况者,应进行湿式报警阀、延迟器、水力警铃的型式检验:

- a) 新产品试制定性鉴定;

- b) 正式生产后,如结构、材料、工艺等有较大改变,可能影响的产品性能时;
- c) 发生重大质量事故时;
- d) 产品停产一年以上,恢复生产时;
- e) 正常生产时,三年应进行一次型式检验;
- f) 监督机构提出进行型式检验要求。

6.1.1.2 产品型式检验应按本部分规定进行全部项目检验。

6.1.2 出厂检验

产品出厂检验应按本部分规定进行 5.1、5.5.2、5.6、5.8.2、5.8.3、5.8.4、5.8.5、5.9、5.10.2 等各项试验。

6.2 组批

同种工艺,相同的材料及配件组装或生产的同型号、同规格的产品为一批。

6.3 抽样

采用随机抽样方法、抽样数量最低不少于 2 台。

6.4 检验程序

湿式报警阀、延迟器、水力警铃检验程序按图 5 规定。

6.5 检验结果判定

本部分 4.1~4.21 条全部合格,该批产品判为合格。

7 标志、使用说明书

7.1 标志

湿式报警阀的标志应符合 4.1.2 的规定。

7.2 使用说明书

湿式报警阀在其包装中应附有使用说明书,使用说明书中应至少包括产品名称、规格型号、使用的环境条件、贮存的环境条件、生产日期、生产依据的标准、必要的使用参数、安装操作说明及安装示意图、注意事项、生产厂商的名称、地址和联络信息等。

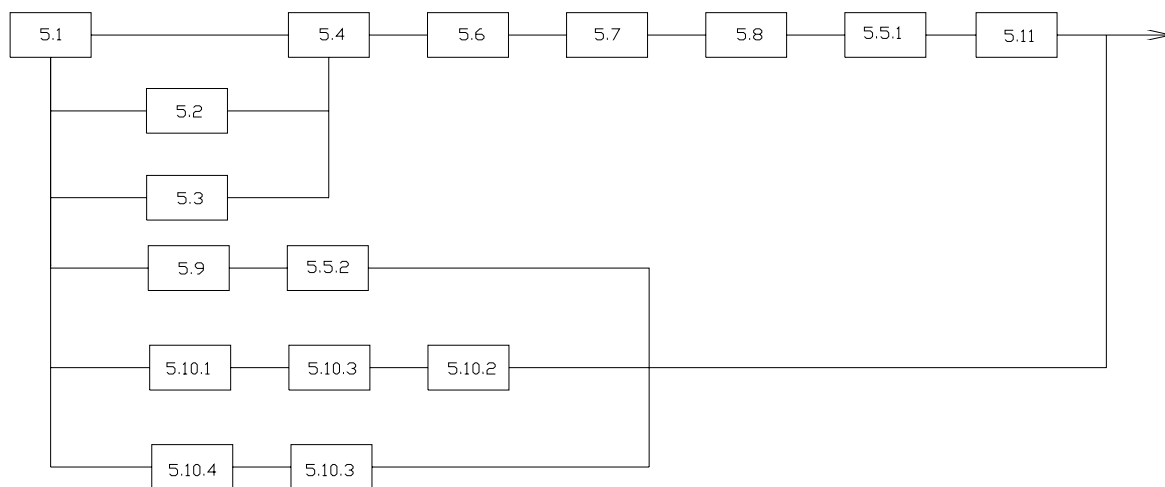
8 包装、运输、贮存

8.1 包装

8.1.1 湿式报警阀在包装箱中应单独固定。

8.1.2 产品包装中应附有使用说明书和合格证。

8.1.3 在包装箱外应标明放置方向、堆放件数限制、贮存防护条件等。



- | | |
|--------------------|------------------|
| 5.1 —外观检验； | 5.8 —功能试验； |
| 5.2 —非金属材料的空气老化试验； | 5.9—延迟器排水时间试验； |
| 5.3 —温水老化试验； | 5.10.1—铃锤启动压力试验； |
| 5.4 —工作循环试验； | 5.10.2—持续性试验； |
| 5.5 —强度试验； | 5.10.3—响度试验； |
| 5.6 —阀渗漏和变形试验； | 5.10.4—耐水试验； |
| 5.7 —水力摩阻试验； | 5.11 —耐火试验。 |

图 5 湿式报警阀、延迟器、水力警铃试验程序

8.2 运输

湿式报警阀在运输过程中，应防雨减震，装卸时防止撞击。

8.3 贮存

湿式报警阀应存放在通风、干燥的库房内，避免与腐蚀性物质共同贮存，贮存温度 $-10^{\circ}\text{C}\sim+40^{\circ}\text{C}$ 。

附录 A
水力摩阻试验方法
(规范性附录)

- A.1 使用经过标定的标准喷嘴来保证试验管路中水的流速，压差测量仪表的取压口分别设在被试阀门系统侧和供水侧、压差测量和喷嘴前压力测量的精度应不低于±2%。
- A.2 调节喷嘴前压力使试验管路中水流速保持4.5 m/s，从压差测量仪表直接测出湿式报警阀和两取压口之间试验管路的总压力损失。
- A.3 用公称直径相同的直管段代替被试阀门，从压差测量仪表测出两取压口间试验管路在相同流速下的压力损失。
- A.4 从湿式报警阀和两取压口间试验管路总压力损失中减去两取压口间试验管路的压力损失，即可得到湿式报警阀的水力摩阻。

附录 B

阀瓣主密封件
(规范性附录)

B.1 阀瓣主密封件的拉伸应力应变特性和耐热老化性能不应低于如下规定:

- a) 最低定伸强度为 10 MPa, 最小伸长率为 300% (50~200 mm)。
- b) 最低定伸强度为 15 MPa, 最小伸长率为 200% (50~150 mm)。
- c) 公称尺寸为 50 mm 的零件拉伸到 150 mm, 保持 2 min, 释放 2 min 后测量, 最大残余变形应不超过 9mm。
- d) 零件置于 70℃、2.0 MPa 压力的臭氧环境中试验 96 h, 其定伸强度和伸长率不应低于试验前的 70%, 硬度变化不应大于 5 个国际硬度单位。
- e) 零件置于 100℃ 蒸馏水中 70 h 后, 其定伸强度和伸长率不应低于试验前的 70%, 零体积变化率不应超过 20%。

B.2 使阀瓣主密封件处在关闭位置, 阀出口处加 0.35 MPa 静水压, 阀进口侧维持大气压力。

用浸没或其他方法使水温保持在 (87 ± 2) ℃, 持续试验 90 d。试验持续时间结束后, 排出阀出口侧积水, 冷却到 (21 ± 4) ℃, 阀进口侧缓慢加压, 使阀瓣组件离开阀座。

B.3 阀瓣主密封件按 B2 的规定试验后不应粘结到它的配合表面上。打开阀瓣组件所需压力不应大于 0.035 MPa。

同类型不同规格的产品, 允许只对阀座表面上应力最大的一种规格进行试验。

附录 C

湿式报警阀、延迟器和水力警铃的安装使用要求

(资料性附录)

- C.1 湿式报警阀、延迟器和水力警铃的安装位置周围，应留有充分的维修空间，以保证在最短的停机时间内修复。
- C.2 湿式报警阀、延迟器和水力警铃之间的安装距离、安装高度及管路直径应保证其功能符合本标准要求。
- C.3 湿式报警阀、延迟器和水力警铃应能使用通用工具进行安装和现场维修。
-